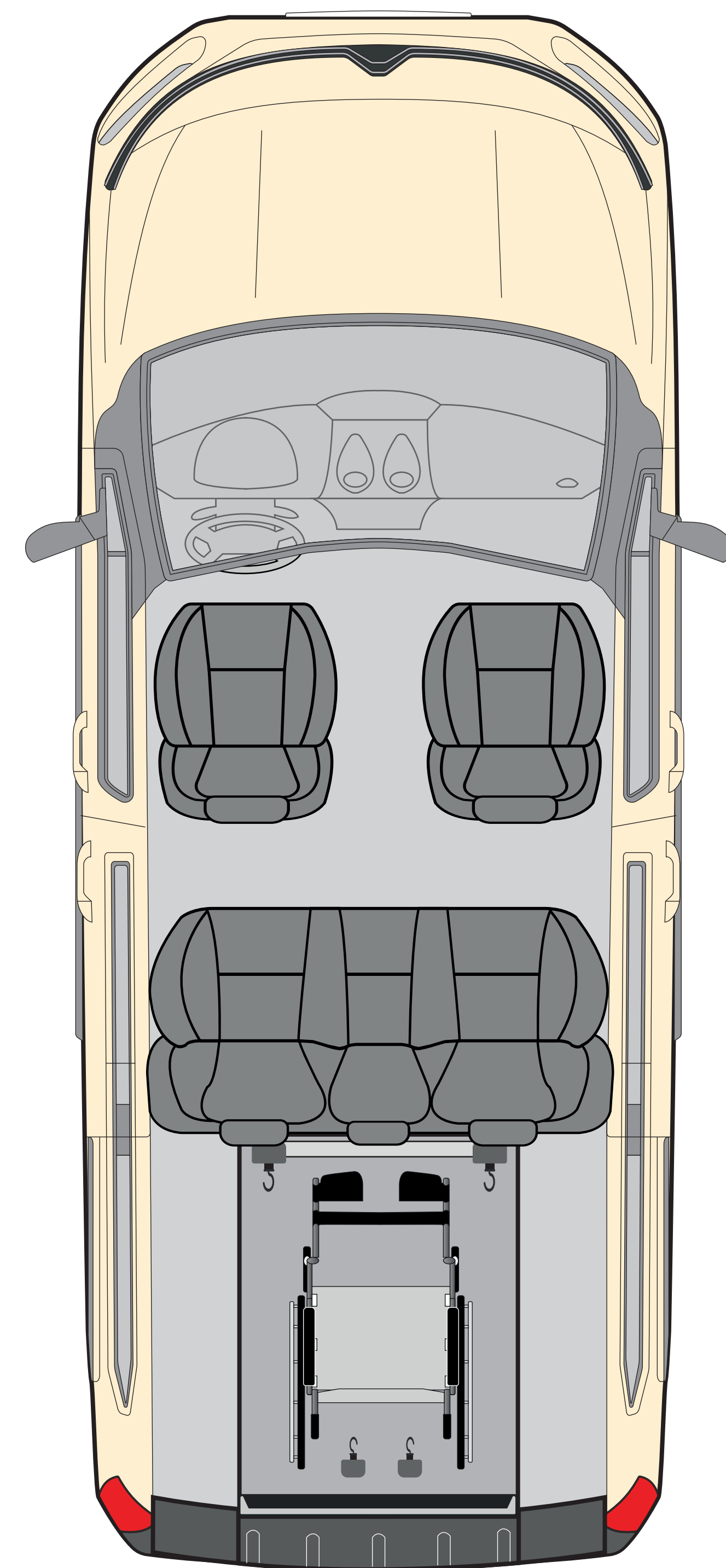
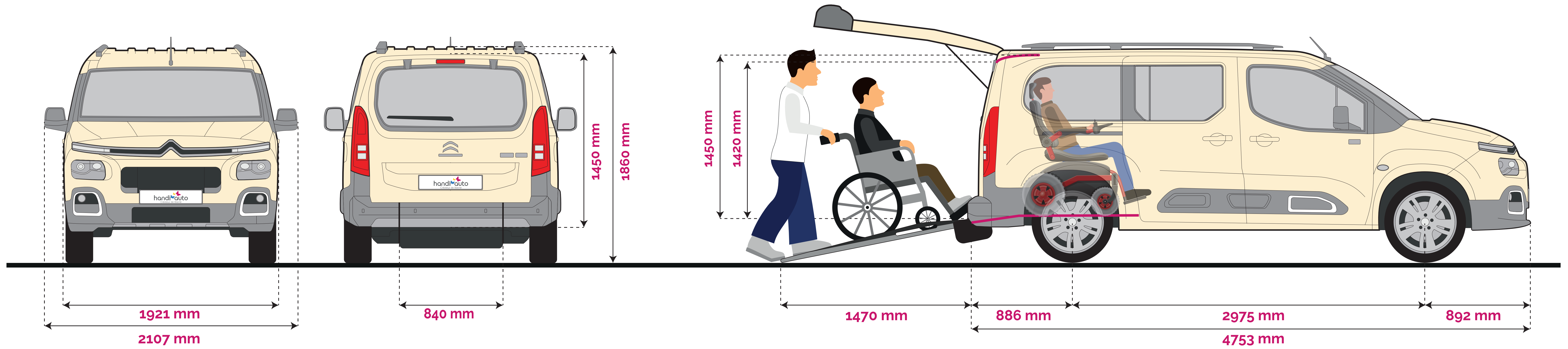


CITROËN BERLINGO XL TPMR

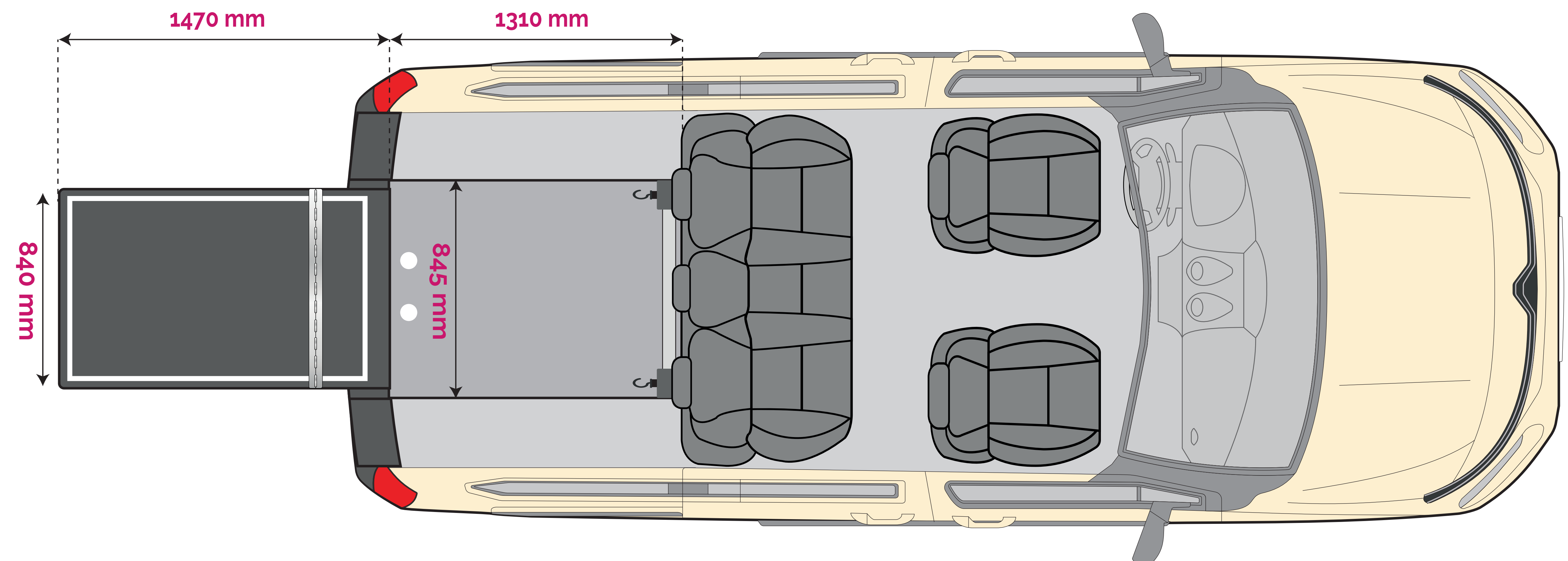
5  + 1 

Ce schéma d'implantation a été réalisé par la société Handi Auto et constitue donc une propriété de cette dernière. Toute reproduction ou diffusion nécessite une autorisation préalable.

L'ensemble des mesures et représentations de ce schéma d'implantation sont fournies à titre d'illustration et peuvent être amenées à changer selon le véhicule et ses aménagements.



5 places +
1 Fauteuil roulant

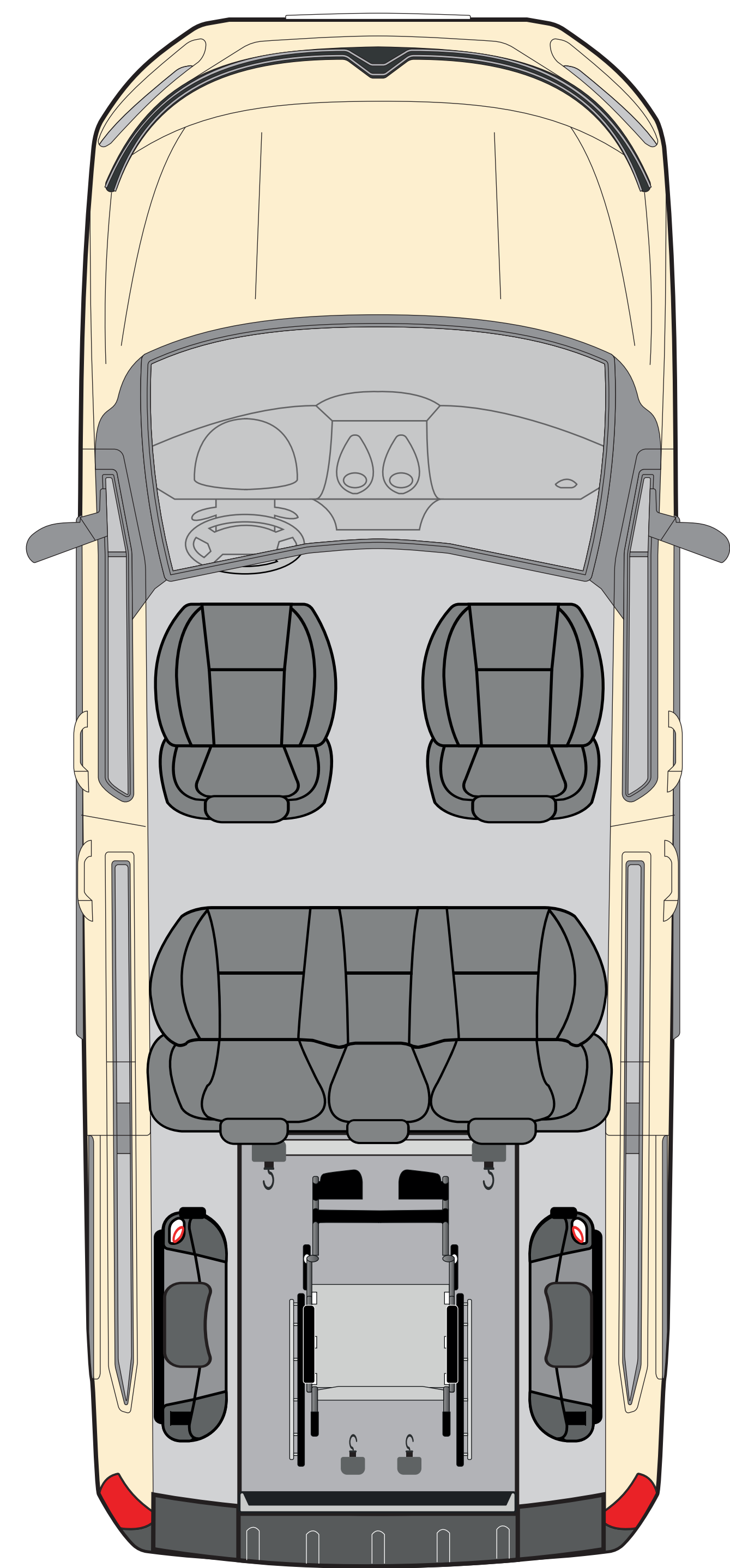
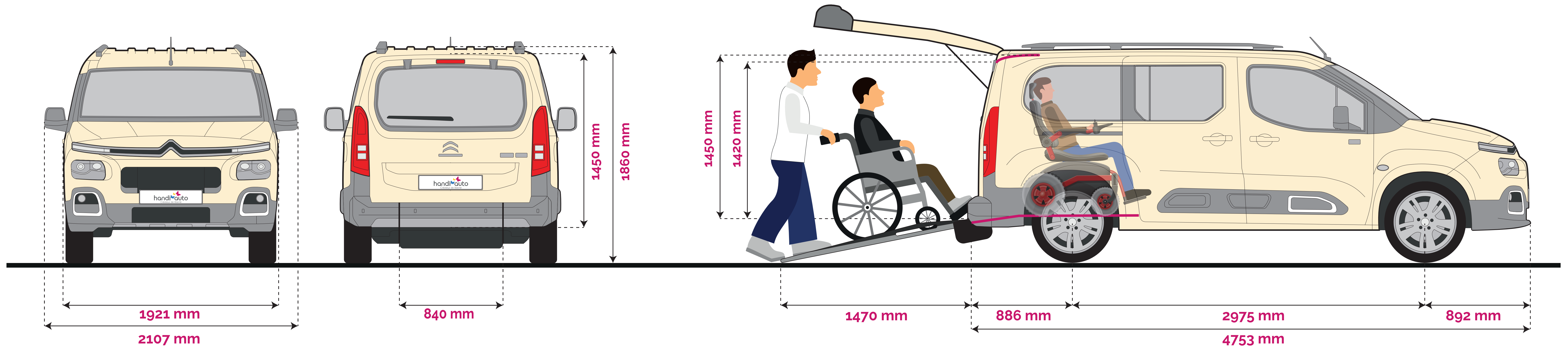


CITROËN BERLINGO XL TPMR

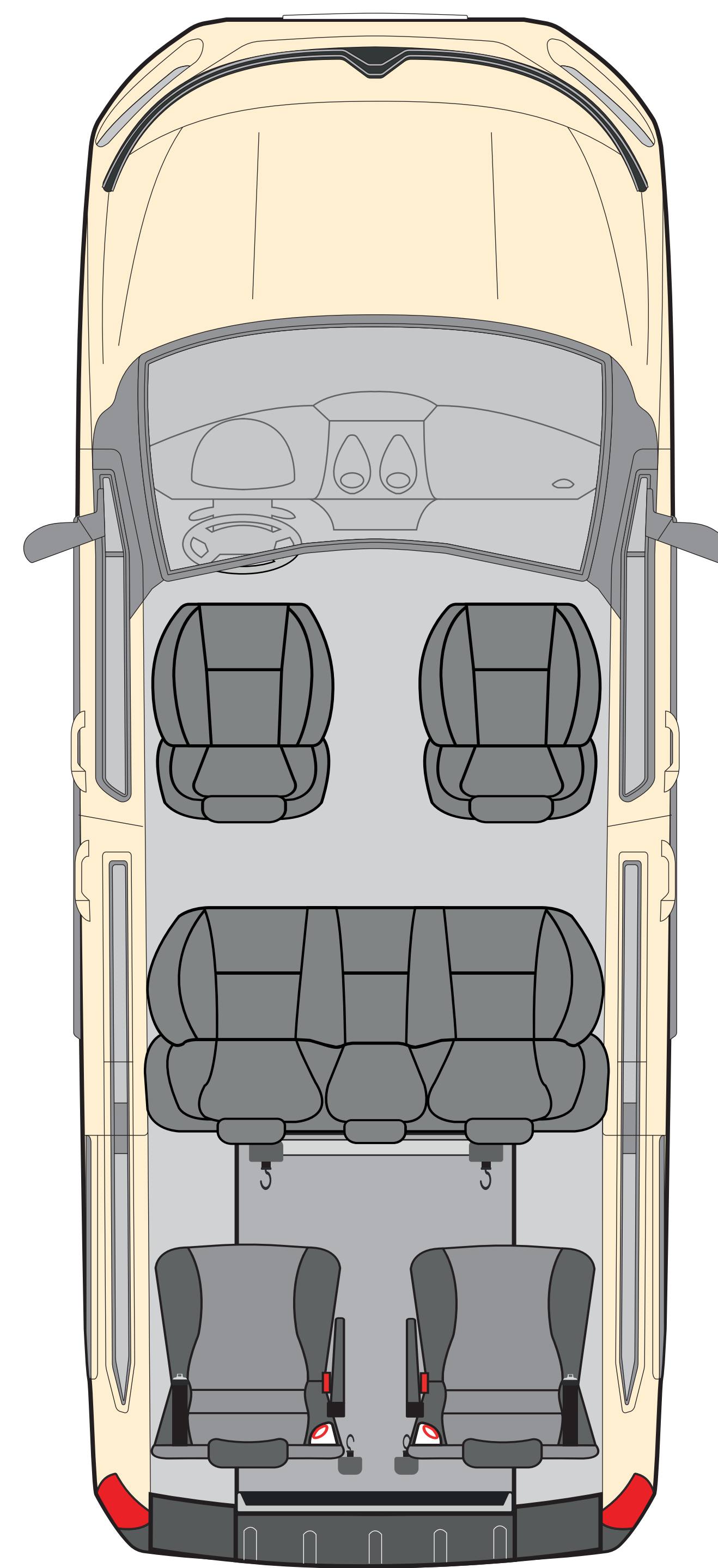
5  + 1  ou 7 

Ce schéma d'implantation a été réalisé par la société Handi Auto et constitue donc une propriété de cette dernière. Toute reproduction ou diffusion nécessite une autorisation préalable.

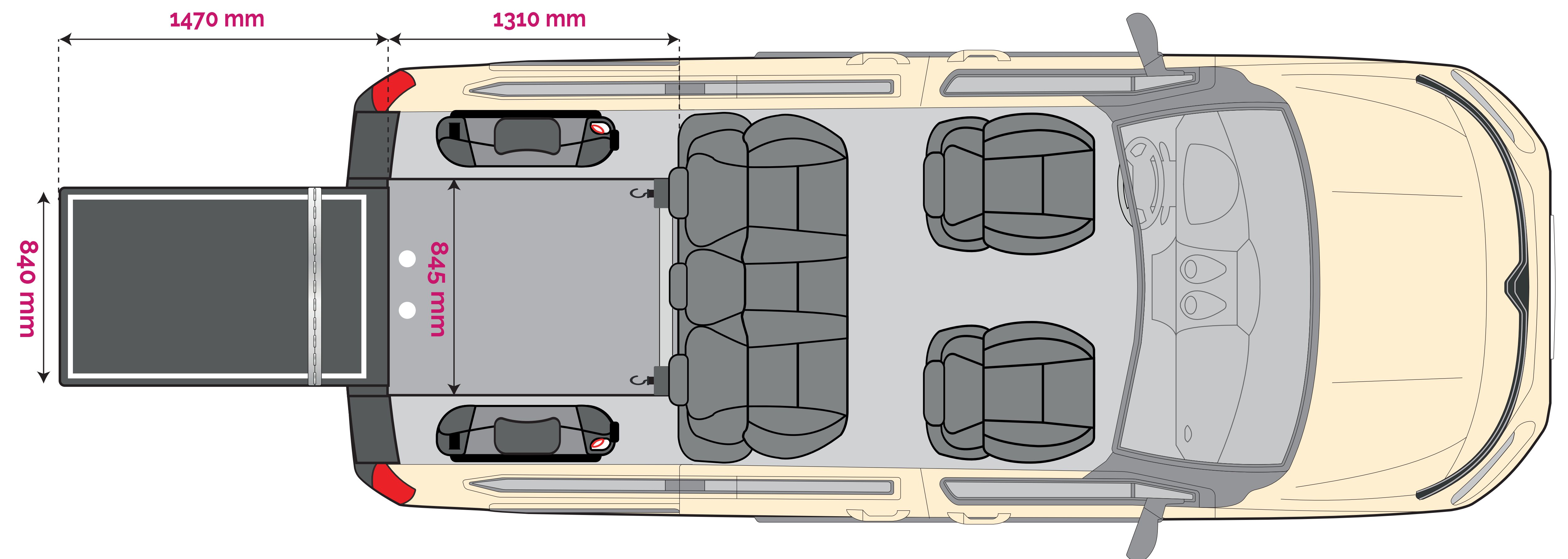
L'ensemble des mesures et représentations de ce schéma d'implantation sont fournies à titre d'illustration et peuvent être amenées à changer selon le véhicule et ses aménagements.



5 places +
1 Fauteuil roulant



7 places

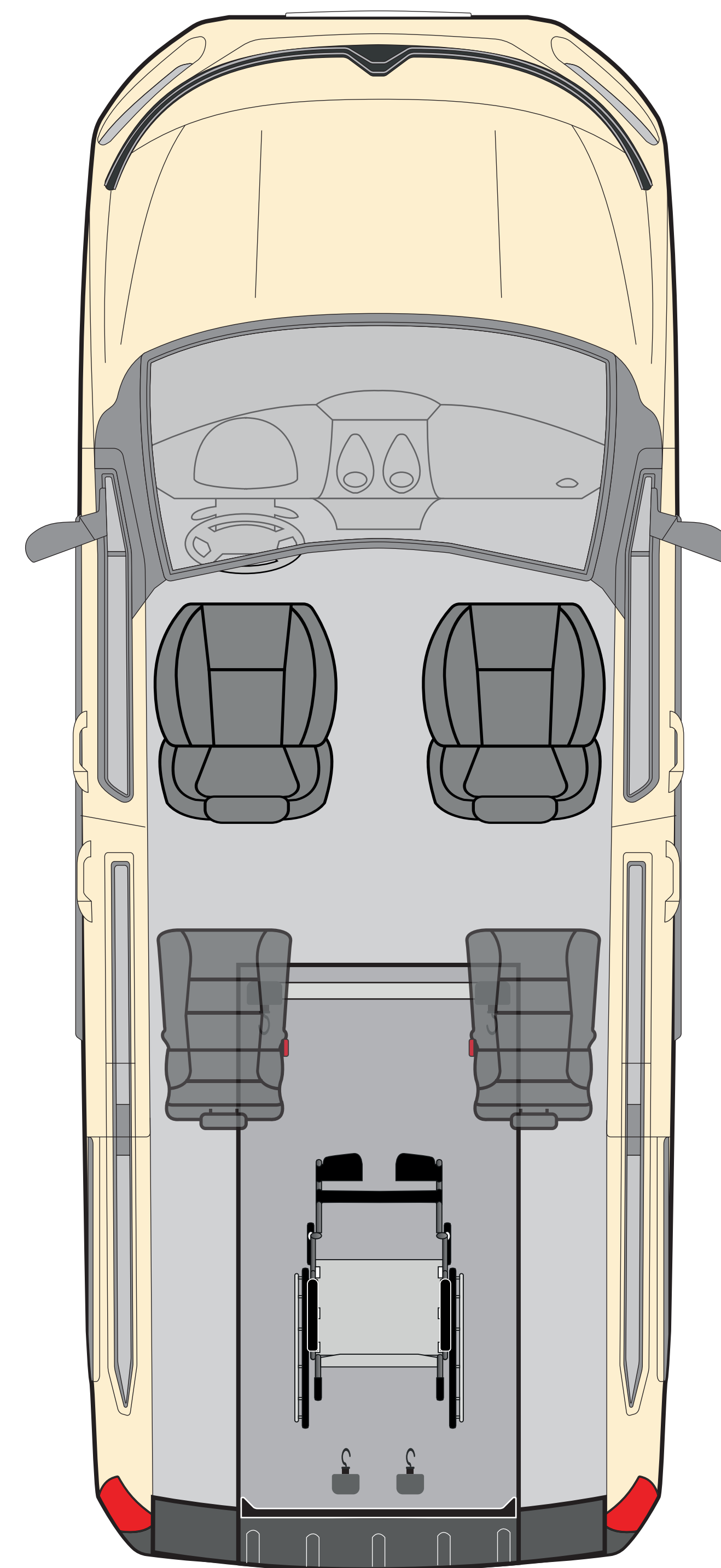
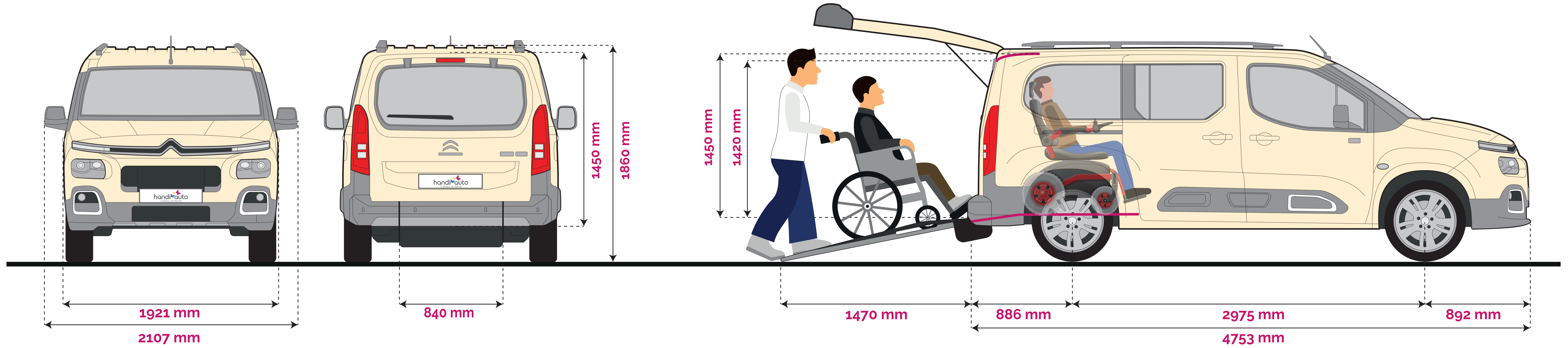


CITROËN BERLINGO XL TPMR

4  + 1 

Ce schéma d'implantation a été réalisé par la société Handi Auto et constitue donc une propriété de cette dernière. Toute reproduction ou diffusion nécessite une autorisation préalable.

L'ensemble des mesures et représentations de ce schéma d'implantation sont fournies à titre d'illustration et peuvent être amenées à changer selon le véhicule et ses aménagements.



4 places +
1 Fauteuil roulant

