



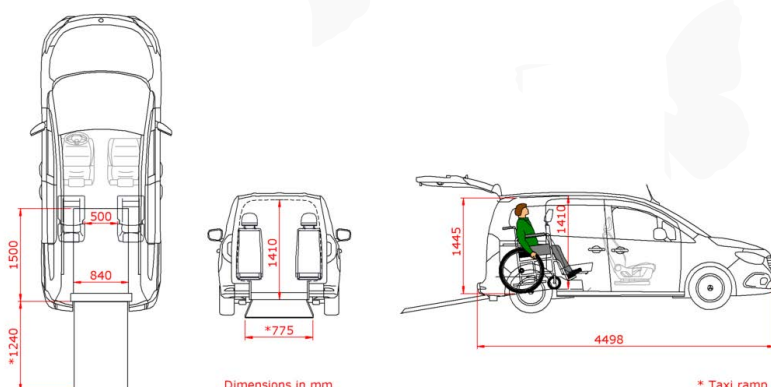
AMÉNAGEMENT TPMR

Nouveau Renault Kangoo TPMR



DESCRIPTIF DE LA TRANSFORMATION

- ▶ Plancher abaissé de l'arrière jusqu'à la deuxième rangée.
- ▶ Système de maintien du fauteuil roulant 4 points avec une ceinture 3 points ajustable pour le passager.
- ▶ Ligne d'échappement modifiée afin d'accueillir un plancher profond et abaissé. Le réservoir de carburant d'origine est conservé.
- ▶ Double rampe pliante légère avec un design dégagé permettant de voir par la vitre arrière.
- ▶ Plancher abaissé couvert d'un revêtement assorti.
- ▶ La partie centrale du pare-chocs arrière sera remise en place pour conserver son aspect d'origine.
- ▶ Les capteurs d'assistance au parking seront toujours fonctionnels après transformation.



DIMENSIONS

- Hauteur d'entrée **145 cm**
- Hauteur de l'intérieur **141 cm**
- Longueur décaissement **150 cm**
- Largeur décaissement **84 cm**

ATTENTION : Uniquement disponible en version essence



Décaissement fait en France dans nos ateliers

- ▶ Rampe de taxi pliable créant un plancher de chargement particulièrement plat
- ▶ Les capteurs de stationnement d'origine restent fonctionnels après la conversion

Rendez-vous sur notre site pour plus de renseignements
www.handiauto.com